

Designed and manufactured  
by Fresh in Sweden



# MANUAL

## INTELLIVENT® 2.0

SE

NO

DK

FI



Tack för att du valde denna produkt från Fresh.  
Innan du installerar och använder fläkten bör du  
läsa igenom denna handbok / bruksanvisning.  
Förvara den sedan så att du i framtiden kan  
använda den som referens.

**Warning!**

Denna produkt är inte ämnad för användning av personer  
(inklusive barn) med nedsatt fysisk, sensorisk eller mental  
förmåga, eller med bristande erfarenhet och kunskap, om  
de ej övervakas eller instruerats angående produktens  
användning av en person ansvarig för deras säkerhet.

Barn skall hållas under uppsikt för att försäkra  
att de inte leker med produkten.

**Warning!**

This appliance is not intended for use by persons  
(including children) with reduced physical, sensory or  
mental capabilities, or lack of experience and knowledge,  
unless they have been given supervision or instruction  
concerning use of the appliance by a person responsible  
for their safety.

Children should be supervised to ensure that they do not  
play with the appliance.

If the supply cord is damaged, it must be replaced  
by the manufacturer, its service agent or similarly  
qualified persons in order to avoid a hazard.

# INNEHÅLL

## 4 Beskrivning av funktioner

SE

## 5 Installationsguide

- 1 Innehåll
- 2 Montage
- 3 Inkoppling
- 4 Installationsalternativ
- 5 Inkoppling av snörströmbrytare
- 6 Fabriksinställning
- 7 Inställning av funktioner

## 10 Avancerade funktioner

- Val av fuktkänslighetsläge
- Pausfunktion med momentan brytare

## 12 LED - indikering

## 13 Underhåll

## 15 Garanti

## 15 Återvinning

## 16 Tillbehör

## 17 Tekniska data

## 18 Felsökningsguide

## BESKRIVNING AV FUNKTIONER

- **Fuktautomatik**

Fresh Intellivent är utrustad med en helautomatisk fuktstyrning, vilket innebär att fläkten lär sig att enbart vara i drift när den gör nytta.

- **Tidsstyrning**

Valbar eftergångstid - 5, 15 eller 30 minuter.

- **Varvtalsreglering**

Den inbyggda varvtalsregleringen gör att du kan justera ljudnivå och kapacitet efter dina behov.

- **Kontinuerlig drift**

Låt fläkten gå kontinuerligt om du behöver en grundventilation i bostaden.  
Eliminerar även risk för kallras vid väggmontage.

- **Vädringsfunktion**

Om fläkten varit inaktiv under 26 timmar, kör den ett vädringsprogram under 60 minuter.

- **Pausfunktion**

Fläkten kan pausas i en timme med snörströmbrytaren.

- **Allpolig brytare**

Fläkten är utrustad med en allpolig brytare vilket innebär att en extern brytare inte behövs.

- **LED-indikering**

En lysdiod med tre olika färger visar vilken funktion fläkten för tillfället har.

- **12-volts motor**

Motorn är av longlife typ och har en livslängd på ca. 60 000 timmar. Denna typ av motor ger dessutom en tyst gång.

# INSTALLATIONSGUIDE

## 1 Innehåll

Förpackningen ska innehålla följande:

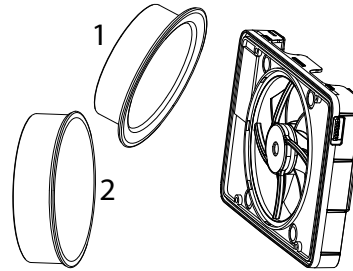
- Fläkt
- 2 stosar, en Ø98 mm och en Ø118 mm
- Handbok
- Tillbehörspåse med 4 st skruv och plugg, dragsnöre med knapp samt, isolation för FK-kabel

SE

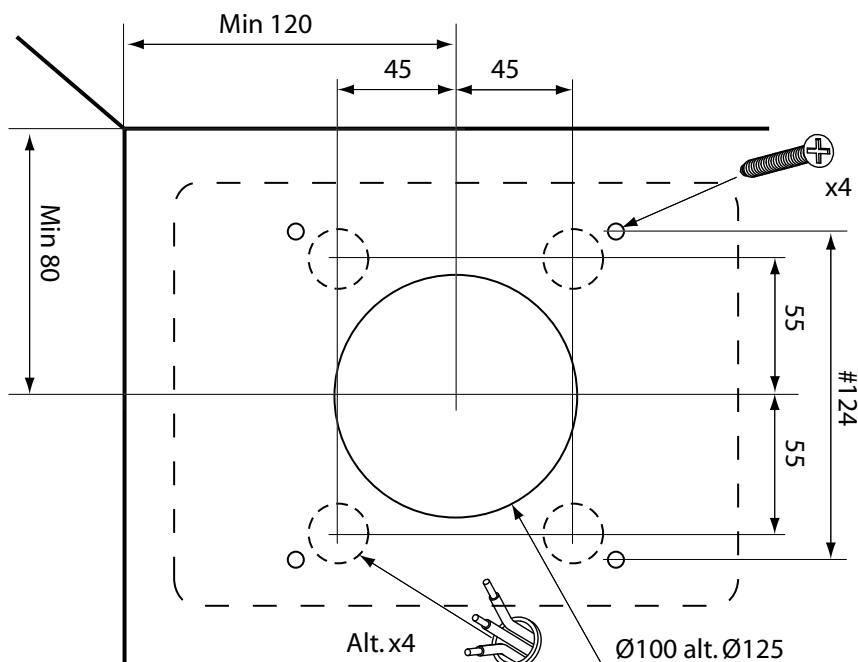
## 2 Montage

Fläkten kan monteras på vägg eller i tak. Se bild nedan för mätningarna. Fläkten får inte monteras i en miljö där temperaturen överstiger 50° Celsius. Montera lämplig stos på fläktens chassi, Ø98 (1) för Ø100-kanal eller Ø118 (2) för Ø125-kanal.

Fläkten kan även monteras och användas utan stos, helt utanpåliggande, t.ex. vid mindre kanal än Ø98.



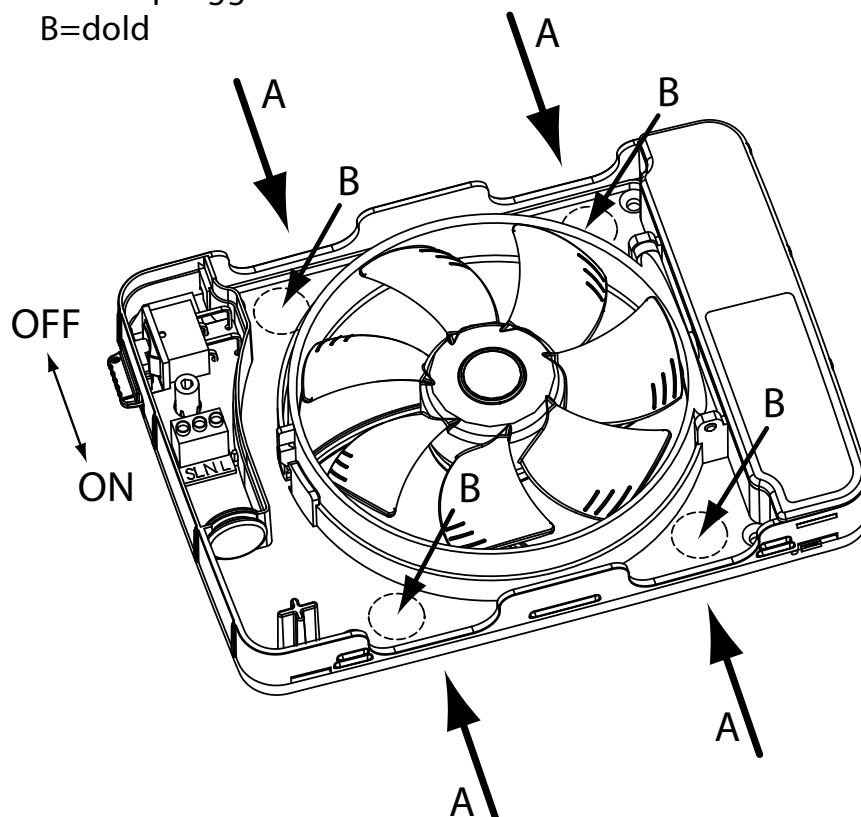
Vid montering, se till att tätning finns mellan rör/ kanal och vägg/tak för att förhindra att fuktig luft / kondens tar sig in i väggen eller innertaket. Använd medföljande skruv och plugg om det är lämpligt.



### 3 Inkoppling

- Installation ska ske av behörig elektriker.
  - Fläkten är dubbelisolerad och ska ej jordas.
  - Fläkten är försedd med allpolig brytare och behöver inte föregås av en extern sådan.
- 1 Tryck upp den allpoliga brytaren till avstängt läge 0 - OFF.
  - 2 Installera kabeln antingen utanpåliggande genom ingångarna A i chassit enligt nedan, eller dolt genom ingångarna B i chassit enligt nedan. Använd den medföljande isolationshylsan för FK-kabel.
  - 3 Om du använder någon av ingångarna B, avlägsna det runda dolda plastlocket genom att knacka innanför brottsanvisningen inifrån och ut mot baksidan med ex. en skruvmejsel.

Kabelingångar  
A=utanpåliggande  
B=dold



## 4 Installationsalternativ

Fläkten kan installeras på tre sätt beroende på önskad funktion enligt nedan:

SE

### 1 Enbart fuktstyrning, se schema 1

Fläkten ansluts med konstant fas (L) och nolla (N), för automatisk fuktstyrning.

Timern kan aktiveras manuellt genom att montera ett dragsnöre och dra i det (se sidan 8).

### 2 Fuktstyrning + tidsstyrning med lampströmbrytare, se schema 2

Fläkten ansluts med konstant fas (L) och nolla (N) för automatisk fuktstyrning.

Tändtråden (SL) ansluts för att aktivera fläktens tidsstyrning, dvs. när badrummets lampa tänds finns ström på tändtråden. Detta alternativ ger en fördröjd start på 90 sekunder. Fläkten går så länge lampan är tänd. När lampan släcks fortsätter fläkten inställd tid.

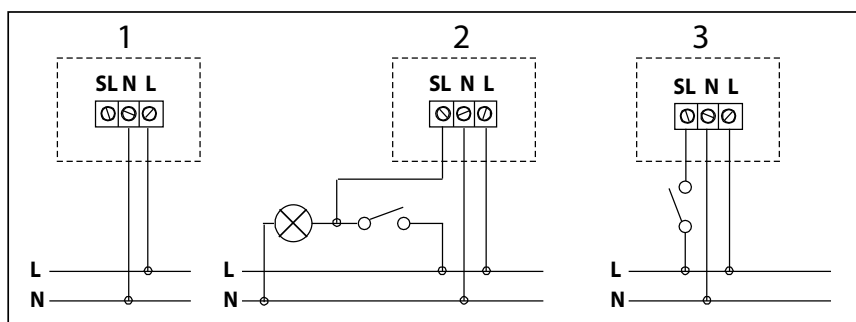
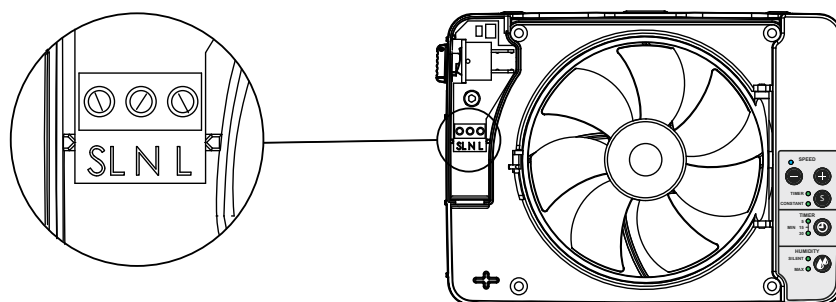
### 3 Fuktstyrning + tidsstyrning med återfjädrande strömbrytare, se schema 3

Fläkten ansluts med konstant fas (L) och nolla (N) för automatisk fuktstyrning.

Styrfasen (SL) ansluts för att aktivera fläktens tidsstyrning med återfjädrande brytare.

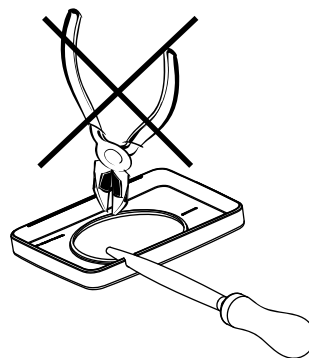
Detta alternativ startar fläkten direkt.

## Kopplingsscheman



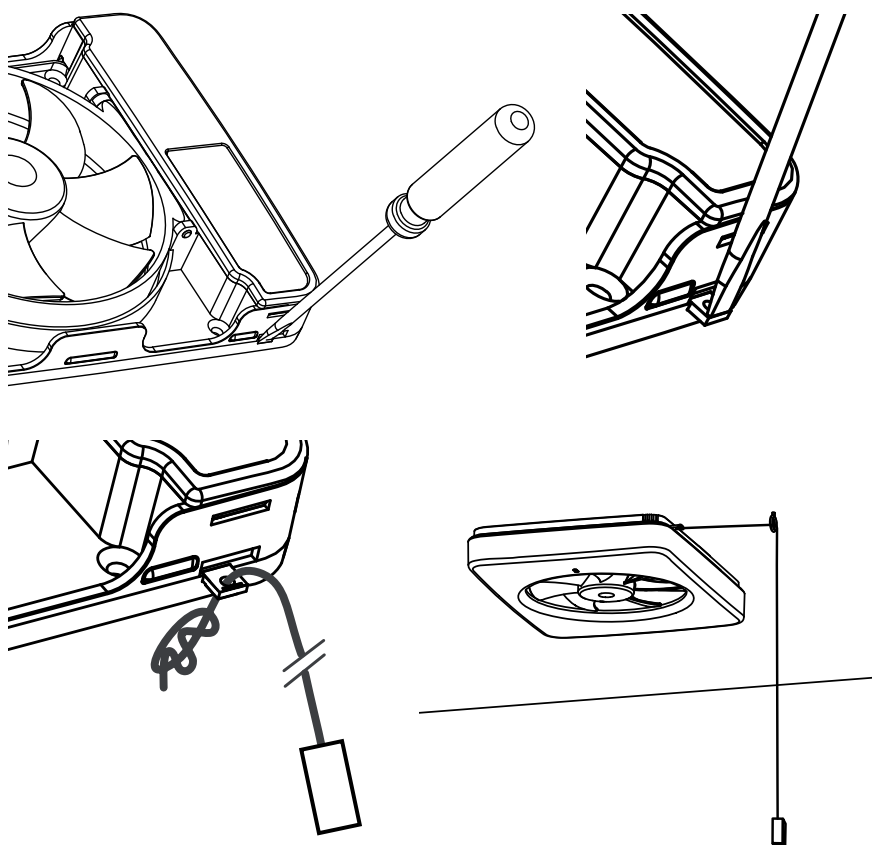
### OBS!

Använd en vanlig rundfil för att på lämpligt ställe fila ut ett snyggt uttag i frontkåpan. Använd **INTE** avbitare eller liknande, det finns då risk för sprickbildning i kåpan.



## 5 Inkoppling av snörströmbrytare

Ett dragsnöre kan monteras för att aktivera tidsstyrningen manuellt eller pausa fläkten. Peta ut montageplattan med hjälp av ex. en skruvmejsel och montera det medföljande snöret i hålet.



- När installationen är klar, tryck säkerhetsbrytaren nedåt till läge I – ON, för att göra fläkten aktiv igen.

*När fläkten ansluts till ström, utför den ett självtest där elektronik, LED-lampor samt motors funktion testas. Fläkten är nu klar att använda.*

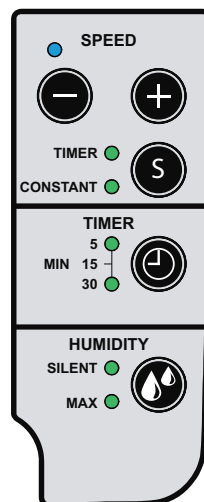


## 6 Fabriksinställning

- timer - 5 minuter
- fukthastighet - silent (70% av max)
- timerhastighet - 70% av max
- konstant drift - av

## Återställning till fabriksinställning

Håll S-knappen intryckt i minst 5 sekunder.



## 7 Inställning av funktioner

*Eventuell anpassning till dina behov:*

### 1. Inställning av varvtal för timergång.

Tryck på S-knappen tills lampan för timer lyser. Välj hastighet med SPEED-tangenterna. Återgå till fabriksinställt timervarvtal genom att trycka in båda SPEED-tangenterna samtidigt.

### 2. Eftergångstid

Ställ in timern på 5, 15 eller 30 minuter.

### 3. Fuktläge / humidity

Ställ in tyst (silent) eller max kapacitet - litet eller stort badrum.

### 4. Kontinuerlig drift

Tryck på S-knappen tills lampan för "CONSTANT" lyser. Välj varvtal med SPEED-tangenterna.

Avaktivering av kontinuerlig drift; tryck på S-knappen tills lampan "CONSTANT" slocknar.

## AVANCERADE FUNKTIONER

### Val av fuktkänslighetsläge

Badrum kan ha olika klimat beroende på storlek, eventuellt självdrag, temperatur mm. Detta kan påverka fläktens fuktrespons, antingen att man upplever att den startar för snabbt eller efter för lång tid.

**Fabriksinställning är läge 2: normal fuktrespons, som i de flesta fall fungerar bäst.**

Man kan också välja att stänga av fuktfunktionen helt.

1) Tryck på knapparna speed + och humidity mode samtidigt (blå & gul lysdiod blinkar snabbt).

Tryck på knappen humidity mode tills önskat fuktkänslighetsläge är valt.

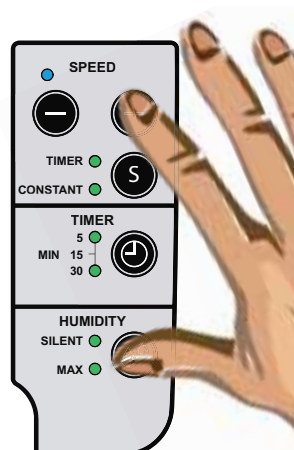
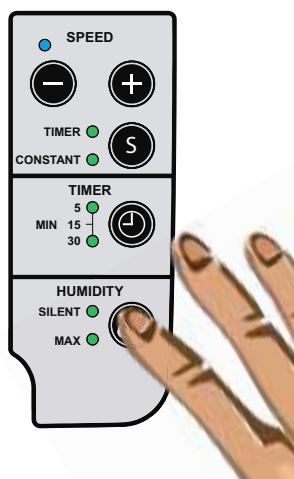
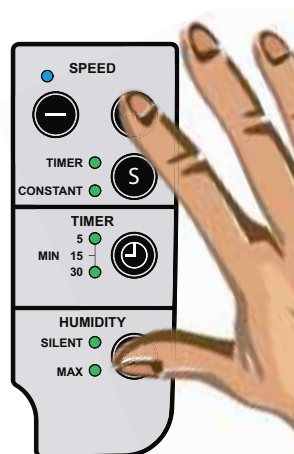
**Läge 1:** lysdioden för silent lyser, – snabb fuktrespons.

**Läge 2:** lysdioden för max lyser, – normal fuktrespons.

**Läge 3:** Lysdioderna för silent och max lyser samtidigt, – långsam fuktrespons.

**Läge 4:** Ingen av lysdioderna för silent och max lyser, – fuktstyrningen är avaktiverad.

2) Tryck samtidigt på knapparna speed + och humidity mode (blå & gul lampor slutar att blinka).



## Pausfunktion med momentan brytare.

Du kan pausa fläkten i en timme med en extern momentan strömbrytare. Denna kopplas in enligt schema 3 på sidan 7.

SE

*När man har valt denna funktion kan man inte använda funktionen fördröjd start via tändtråd (belysning) kopplad till SL.*

### Aktivering

1 Tryck på knapparna speed + och humidity mode samtidigt (*blå och gul lysdiod blinkar snabbt*).

2 Tryck på timerknappen och håll nere den i 5 sekunder tills lysdioden för 5 min lyser.

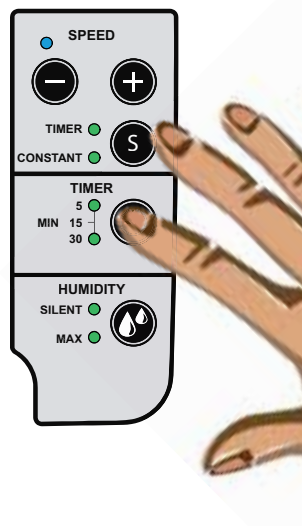
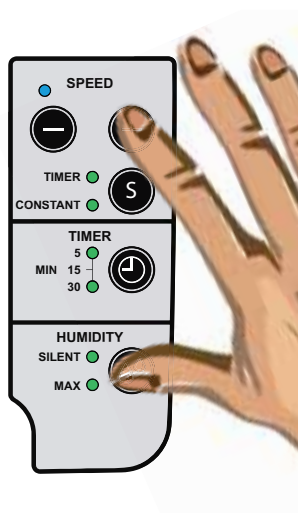
3 Tryck samtidigt på knapparna speed + och humidity mode (*Blå och gul lampa slutar blinka*).

### Avaktivering

1 Tryck samtidigt på knapparna speed + och humidity mode (*blå och gul lysdiod blinkar snabbt*).

2 Tryck på timerknappen och håll nere 5 sekunder tills ingen lysdiod för timreftergång lyser.

3 Tryck samtidigt på knapparna speed + och humidity mode (*Blå och gul lampa slutar blinka*).



## **LYSDIOD - INDIKERING**

### **Lysdiod - vad gör fläkten?**

Fresh Intellivent är utrustad med en lysdiod med tre olika färger, gul, blå och lila.

Dessa tre färger talar om för användaren vad fläkten gör och vilken funktion som för tillfället styr motorn.

- **Ingen lysdiod tänd**  
Fläkten är avstängd eller går med kontinuerlig drift.
- **Blå lysdiod tänd**  
Fläkten går - fuktsensorn har upptäckt förhöjd fukthalt i rummet.
- **Blå blinkande lysdiod**  
Fläkten går - fuktsensorn har upptäckt att den kan sänka sitt referensvärde för fukten i rummet.
- **Gul lysdiod tänd**  
Fläkten går - tidsstyrning är aktiverad.
- **Gul blinkande lysdiod**  
Tidsstyrning med fördröjd start är aktiverad av belysningsströmbrytare.  
Lysdioden blinkar i 1,5 min. innan fläkten startar.
- **Lila lysdiod tänd**  
Fläkten går - vädringsfunktion är aktiverad.
- **Gul och blå växelvis långsamt blinkande**  
Pausfunktion är aktiverad.
- **Gul och blå växelvis snabbt blinkande**  
Programmeringsläge är aktiverat.

## Underhåll

Fresh Intellivent är konstruerad för att kunna arbeta effektivt under många år.

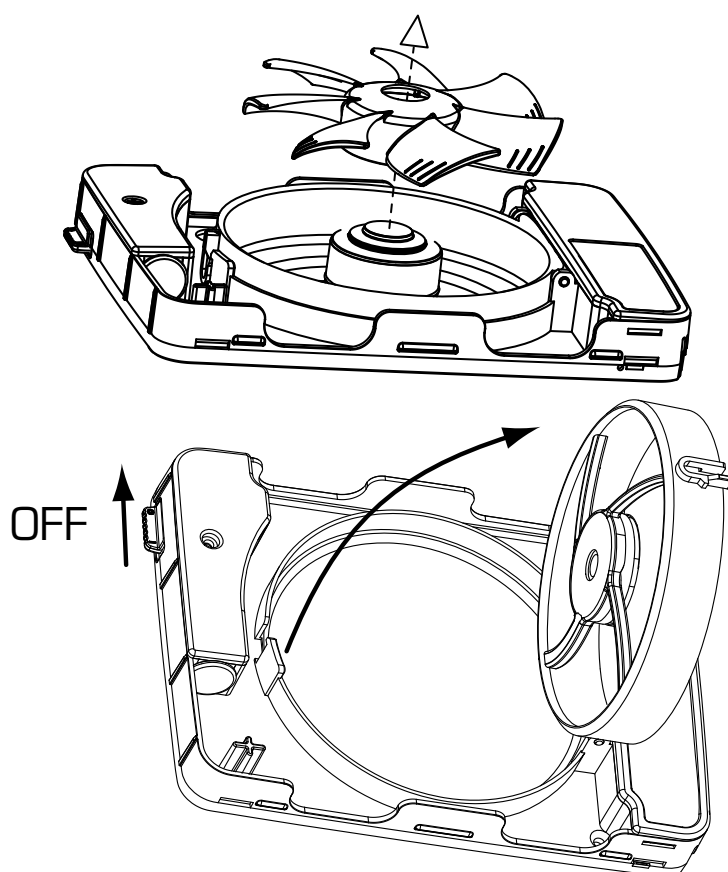
SE

För att fläkten ska fungera på rätt sätt krävs det att den rengörs med jämna intervall. Intervallet styrs av hur mycket fläkten går samt luftkvaliteten.

Rengör fläkten minst två gånger/år eller efter behov.

Gör fläkten spänningslös genom att trycka på den allpoliga brytaren uppåt till läge O - OFF.

Fläkten är försedd med en avtagbar fläkthjul. Tryck med tummen i centrum, greppa fläktvingarna och dra av fläkthjulet. Du kan även med fördel använda fläktens "swing out" – funktion för att få fri passage till kanalen. Tryck på motorringens snäppfäste och vik undan motor/f läkthjul.



Rengör kanalen/röret om det finns en smutsig beläggning. Det finns annars risk för försämrad kapacitet.

**Rengör särskilt fläktvingarna om den har en smutsig beläggning. Det finns annars risk för obalans och därmed ökad ljudnivå och sänkt livslängd på motorns kullager.**

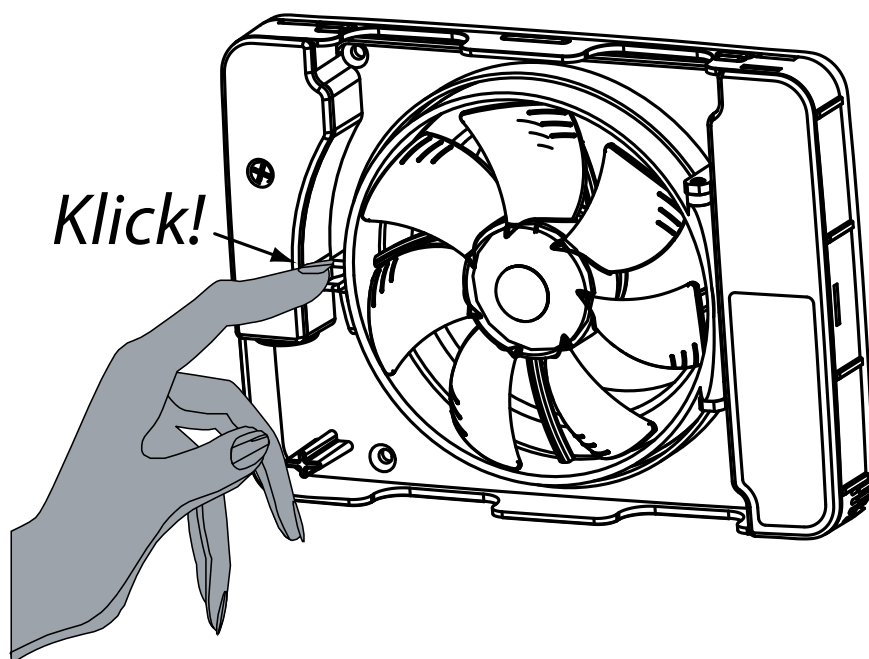
Fläkthjulet rengörs enklast med borste och mild diskmedelslösning. Torka fläkthjulet torrt efter rengöring. Fläktens kåpa rengörs med en putsduk fuktad med vatten och eventuellt mild tvållösning.

**OBS! Använd aldrig lösningsmedel eller liknande på någon del av fläkten, det finns då risk för skador på fläktens plastdetaljer!**

**Nedsänk aldrig fläkten under vatten, det finns då risk för skador på fläktens motor.**

Efter rengöring, fäll in motorringen och lås den genom att snäppa fast snäppet. Montera tillbaka fläkthjulet, tryck tills den klickar fast. Slå till den allpoliga brytaren igen genom att föra reglaget nedåt till läge 1 - ON.

**Om underhållet på fläkten inte efterlevs enligt ovan, gäller inte produktens garanti.**



## GARANTI

Vi ger 5 års garanti mot fabriktionsfel.



SE

För att garantin ska gälla krävs att inköpsbevis kan uppvisas och att fläkten:

- är monterad och installerad enligt installationsguiden i denna handbok
- har underhållits enligt underhållsinstruktionerna i denna handbok
- är monterad i en normal bostadsmiljö
- är inkopplad med spänning 100-240 V AC
- inte utsatts för åsknedslag eller onormala strömtoppar
- inte utsatts för åverkan
- har installerats i zon enligt IP-klass 44.
- inte har installerats i en miljö där temperaturen överstigit 50° Celsius.

**Produkten reklameras till inköpsstället.**

## ÅTERVINNING

Produkten är märkt med WEEE-symbolen som visar att den inte får slängas bland hushållssoporna utan den ska återvinnas på lämplig återvinningsplats i respektive kommun.

Fresh AB är anslutet till Sveriges landsomfattande system för återvinning, enligt europeiska WEEE direktivet.

För mer info se [www.fresh.se](http://www.fresh.se)



## TILLBEHÖR

Till Fresh Intellivent finns ett antal tillbehör som hjälper dig som användare att få en så smidig och snygg installation som möjligt. Nedan följer några exempel på tillbehör.

### Rör

för storlek  
100 och 125



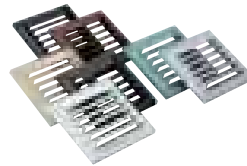
### Täckplatta

190 x 240 mm  
vit och svart



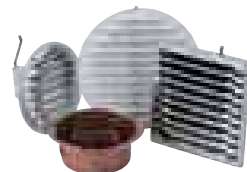
### Plastgaller

för storlek  
100 och 125



### Metallgaller

för storlek  
100 och 125



### Kallrasskydd

för storlek  
100 och 125



### YVG100 & 125

Genomföring  
med kallrasskydd.





För att få en fullt fungerande ventilation måste du se till att det kan komma in tillräckligt med luft i badrummet. Detta löser man antingen genom att göra ett uttag i underkant på dörren eller att montera en överluftsventil i dörr eller vägg.

Det är även viktigt att få in frisk luft i huset som sedan evakueras i bl.a. badrum och tvättstuga. Man monterar då lämpligen friskluftsventiler i sovrum och vardagsrum.

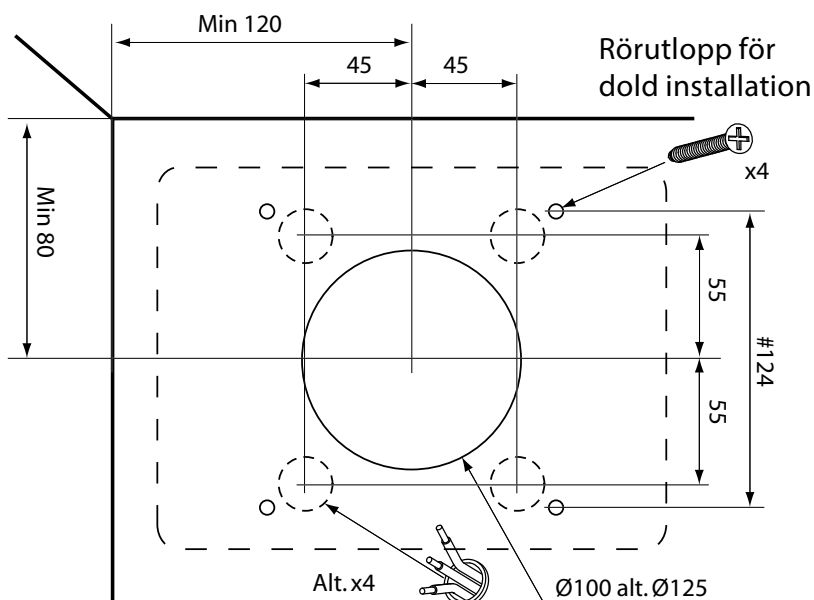
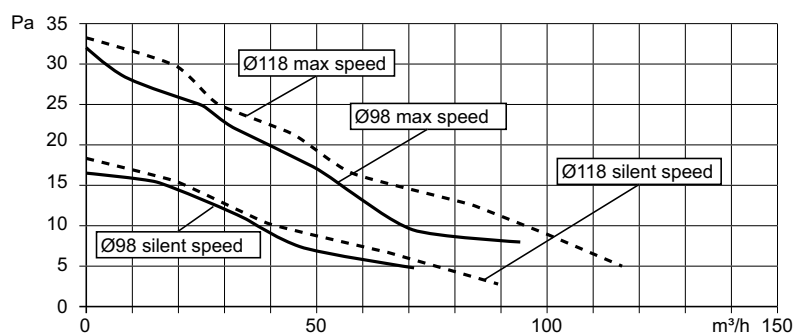


## TEKNISKA DATA

Maxkapacitet (friblåsande)	134 m <sup>3</sup> /h		
Ljudtrycksnivå 3m (Silent mode)	21 dB(A)		
Effektförbrukning	2,1 - 5,5 W		
Inbyggnadsmått i vägg	0 - 30 mm		
Håltagning	105 - 130 mm		
Material	ABS plast		
Kapslingsklass	IP44		
Isolationsklass	□		
Spänning	100-240 V		
Frekvens	50-60 Hz		
Certifikat	 		
Stos dimension	Max / Silent	Kapacitet (friblåsande)	Ljudtrycksnivå 3m
Ø 98	Max	107 m <sup>3</sup> /h	28 dB(A)
Ø 98	Silent	74 m <sup>3</sup> /h	21 dB(A)
Ø 98	Konstant	42 m <sup>3</sup> /h	12 dB(A)
Ø 118	Max	134 m <sup>3</sup> /h	29 dB(A)
Ø 118	Silent	86 m <sup>3</sup> /h	21 dB(A)
Ø 118	Konstant	55 m <sup>3</sup> /h	13 dB(A)

SE

## Kapacitet



# FELSÖKNINGSGUIDE

## Fläkten startar inte

### Fläkten är nyinstallerad och har aldrig varit drift:

Kontrollera att fläkthjulet går fritt.

Kontrollera säkerhetsbrytarens läge. Den ska vara i läge I - ON.

Gör fläkten strömlös - för säkerhetsbrytaren till läge 0 - OFF och sedan tillbaka till läge I - ON.

Kontrollera att det finns spänning på inkopplingsplint L (endast elektriker).

Kontrollera att nollan är riktigt ansluten genom att mäta spänning över L - N (endast elektriker).

### Fläkten har används under en tid:

Kontrollera att fläkthjulet går fritt.

Gör fläkten strömlös - för säkerhetsbrytaren till läge 0 - OFF och sedan tillbaka till läge I - ON.

Låt fläkten vara frånslagen under ca 3 sekunder innan tillslag.

### Fläkten har rengjorts

Kontrollera att fläkthjulet går fritt

Kontrollera säkerhetsbrytarens läge. Den ska vara i läge I - ON.

## Fläkten går hela tiden

### Blå LED-lampa lyser konstant

*(Om fläkten gått konstant under minst ett dygn)*

Kontrollera funktionen genom att öppna badrumsdörren och låt den stå öppen minst en halvtimme för att utjämna fukten.

Gör fläkten strömlös - för säkerhetsbrytaren till läge 0 - OFF och sedan tillbaka till läge I - ON.

### **Gul LED-lampa lyser konstant**

Om fläkten är ansluten till extern brytare, för timerstyrning, slå av denna och vänta minst 30 minuter.

Gör fläkten strömlös - för säkerhetsbrytaren till läge 0 - OFF och sedan tillbaka till läge I - ON.

SE

### **Ingen LED-lampa lyser**

Detta är helt normalt om fläkten är inställd för kontinuerlig gång. I det läget lyser ingen LED.

Om fläkten inte är inställd för kontinuerlig gång, gör fläkten strömlös - för säkerhetsbrytaren till läge 0 - OFF och sedan tillbaka till läge I - ON.

### **Övriga fel**

Fläkten stannar när belysningen släcks  
Fläkten är felinstallerad. Plint L på inkopplingsplint ska alltid ha direkt fas.

*Kontakta din elektriker.*

### **Fläkten stannar när belysningen tänds**

Fläkten är förmodligen programmerad för paus på momentan brytare. Se sidan 11 för avprogrammering

### **Fläkten fungerar inte enligt beskrivning**

Ta av kåpan och gör fläkten strömlös genom att föra säkerhetsbrytaren till läge 0 och sedan tillbaka till läge I till/på.

*Om fläkten fortfarande inte fungerar enligt beskrivning i denna handbok, kontakta återförsäljare eller Fresh på mail: [intellivent@fresh.se](mailto:intellivent@fresh.se).*

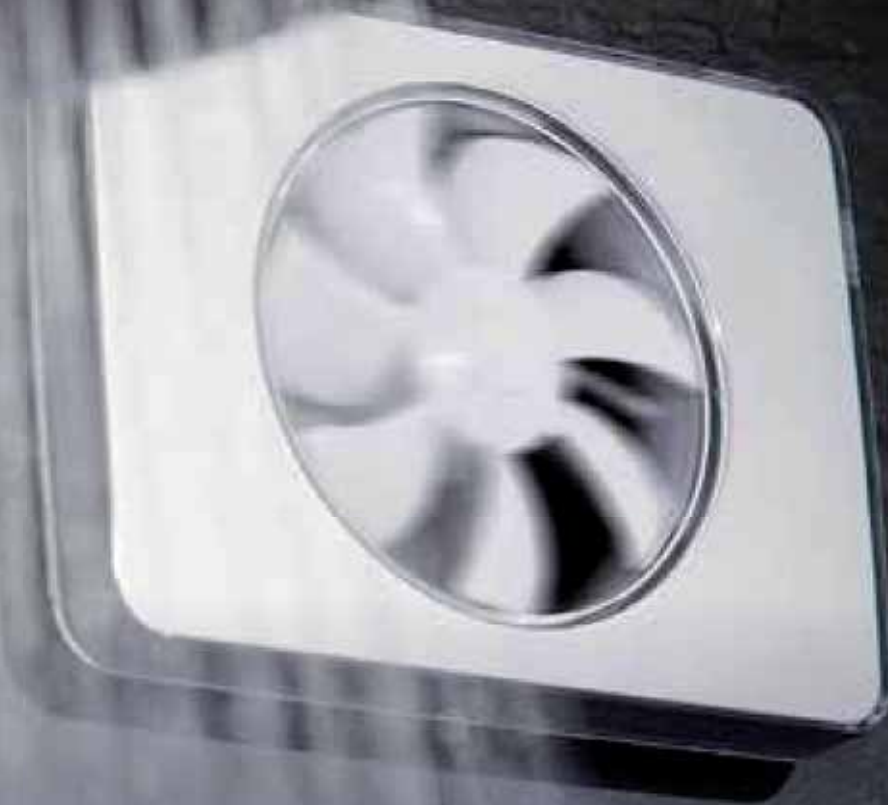




Designed and manufactured  
by Fresh in Sweden



Om du har en smartphone och  
QR-kod app kan du läsa av koden  
för mer information om Intellivent®  
på vår webbplats, [www.fresh.se](http://www.fresh.se)



**FRESH AB**

Gransholms bruk  
SE-360 32 GEMLA  
SWEDEN

Tel +46 (0) 470-70 77 00  
Fax +46 (0) 470-70 77 39

E-mail [info@fresh.se](mailto:info@fresh.se)  
Web [www.fresh.se](http://www.fresh.se)

AD: Kjell-Olof Askencrantz • Product manager: Tomas Söreke  
Copyright © Fresh AB 2009-2014 • All rights reserved.

Fresh® and the Fresh® logotype are trademarks or registered  
trademarks of Fresh AB in Sweden and/ or other countries.  
Intellivent® is a trademark or registered trademark of Fresh AB  
in Sweden and/ or other countries. Patent SE533319 C2.  
International and European Patent Pending.

Art. nr. 008601 • Intellivent® 2.0 Edition Nordic 2014

